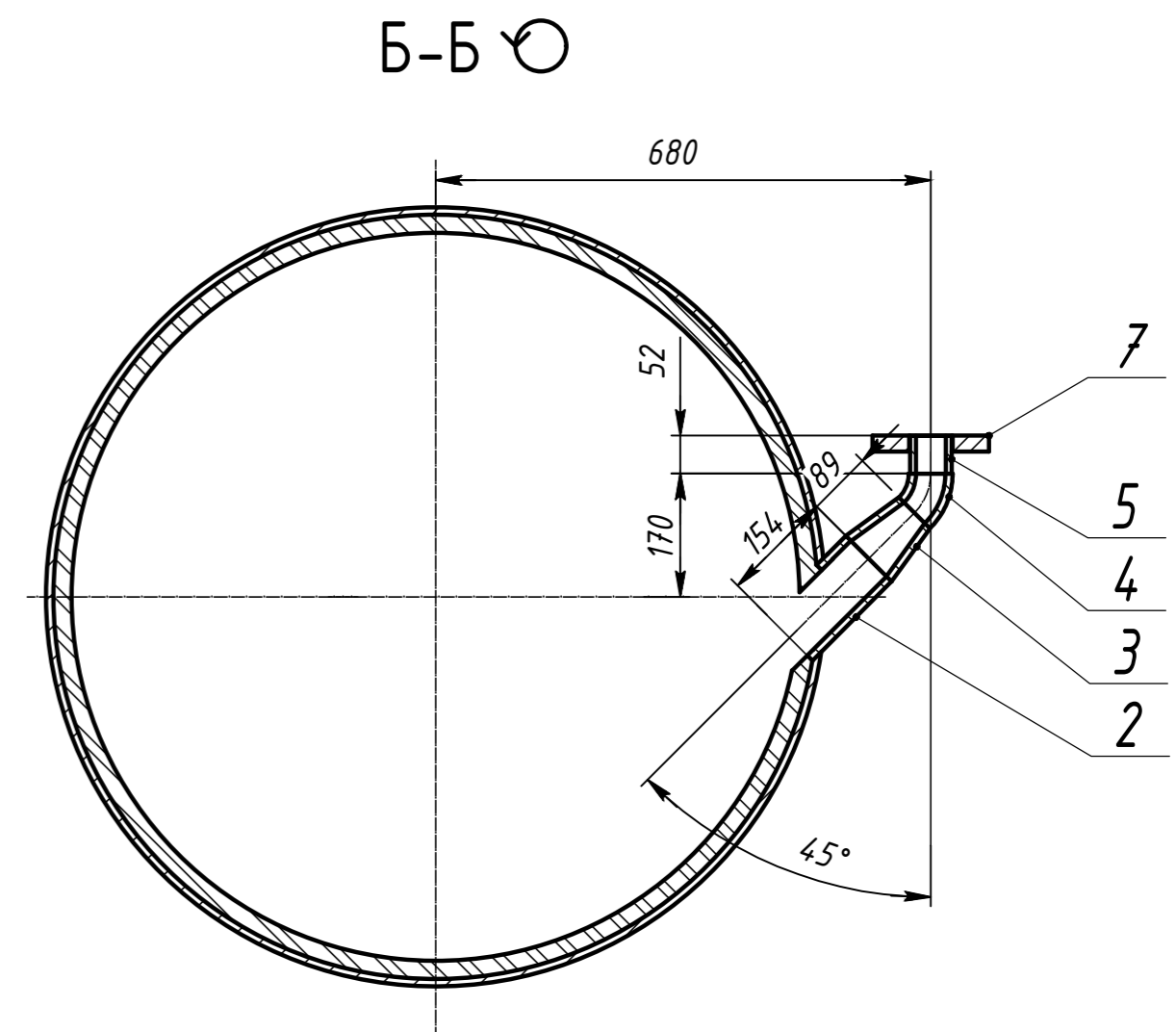


Поз.	Позначення	Найменування	Кіл.	Вага од., кг	Приміт.
1	Б-ПН-10 ДСТУ 8540:2015 СтЗпсЗ-38 ДСТУ 8803:2018	Лист, L=982мм	1	257	Товщина шару футеровки 25мм
2	ДСТУ 8943:2019	Труба сталева φ89x5 СтЗсп-В, L=154мм	2	1,94	Товщина шару футеровки 10мм
3	ДСТУ ГОСТ 17378:2003	Перехідник концентричний К-1-88,9x5,6-60,3x4,0	2	1,33	Товщина шару футеровки 10мм
4	ДСТУ 4616-2006	Відвод 45° 1-60,3x4,0	2	0,33	Товщина шару футеровки 10мм
5	ДСТУ 8943:2019	Труба сталева φ57x3,5 СтЗсп-В, L=52мм	2	0,24	Товщина шару футеровки 10мм
6	ДСТУ EN 1092-1:2018	Фланець 01/В2/DN1000/PN10	2	188	
7	ДСТУ EN 1092-1:2018	Фланець 01/В2/DN50/PN10	2	2,73	
		Матеріал футеровки		260*	

* - уточнюється заводом-виробником



1. Розміри з "*" для довідок.
2. Матеріал футеровки - антиабразивне покриття на основі карбіду кремнію.
3. Забороняється проводити зварювальні роботи на зовнішній поверхні металевої труби.

Дане креслення не підлягає розмноженню чи передачі іншим організаціям та особам без згоди ТОВ "МЕТІНВЕСТ СІЧСТАЛЬ"						
Додаток 10_1000.1012.10						
Зм.	Кіл.	Арк.	№ док.	Підп.	Дата	
1	-	Нов.	220-2023	Н.В.	03.26	
Розроб.	Онщук	Ліпучов	03.26	Н.В.	03.26	
Перев.	Ліпучов	03.26				
Гол. спец.						
Нач. від.						
ГІП	Орловський	03.26				
Н. контр.	Бордюков	03.26				
				Літ.	Маса	Масштаб
Елемент трубопроводу (труба) сталевий футерований Ду1000, L=1012мм Креслення загального виду					906,14	1:10
				Аркцш	Аркцш	1
				ТОВ "МЕТІНВЕСТ СІЧСТАЛЬ"		

Копіював

Формат А2

Інв. № об. Підп. і дата Зам. інв. №